



Proyectos para Personas con Discapacidad

Dirección de Planta Física - USB

AREAS ESTRATEGICAS DE LA DIRECCION DE PLANTA FISICA

Lineamiento 2:

Proyectos y Propuestas de mejoramiento de la calidad de vida para la comunidad Universitaria y su entorno municipal.

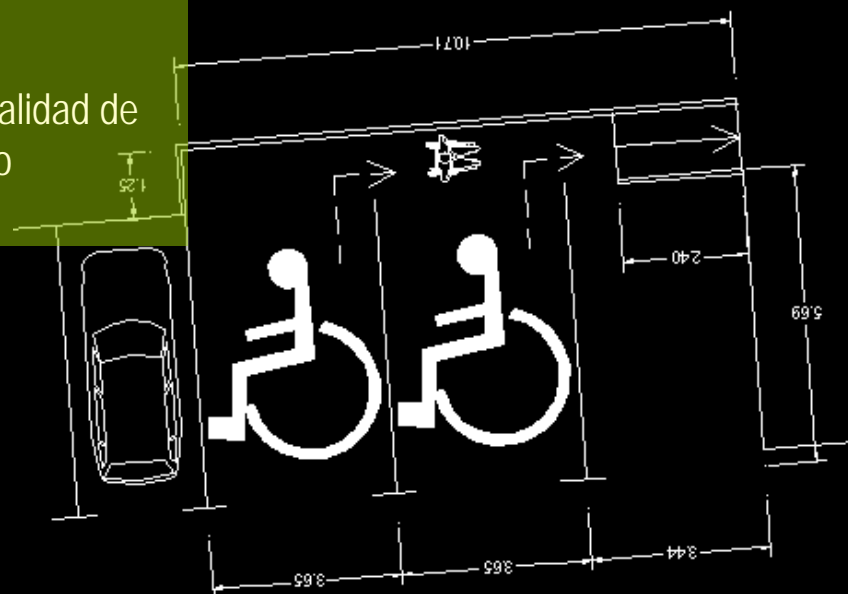
Aportes por Responsabilidad Social

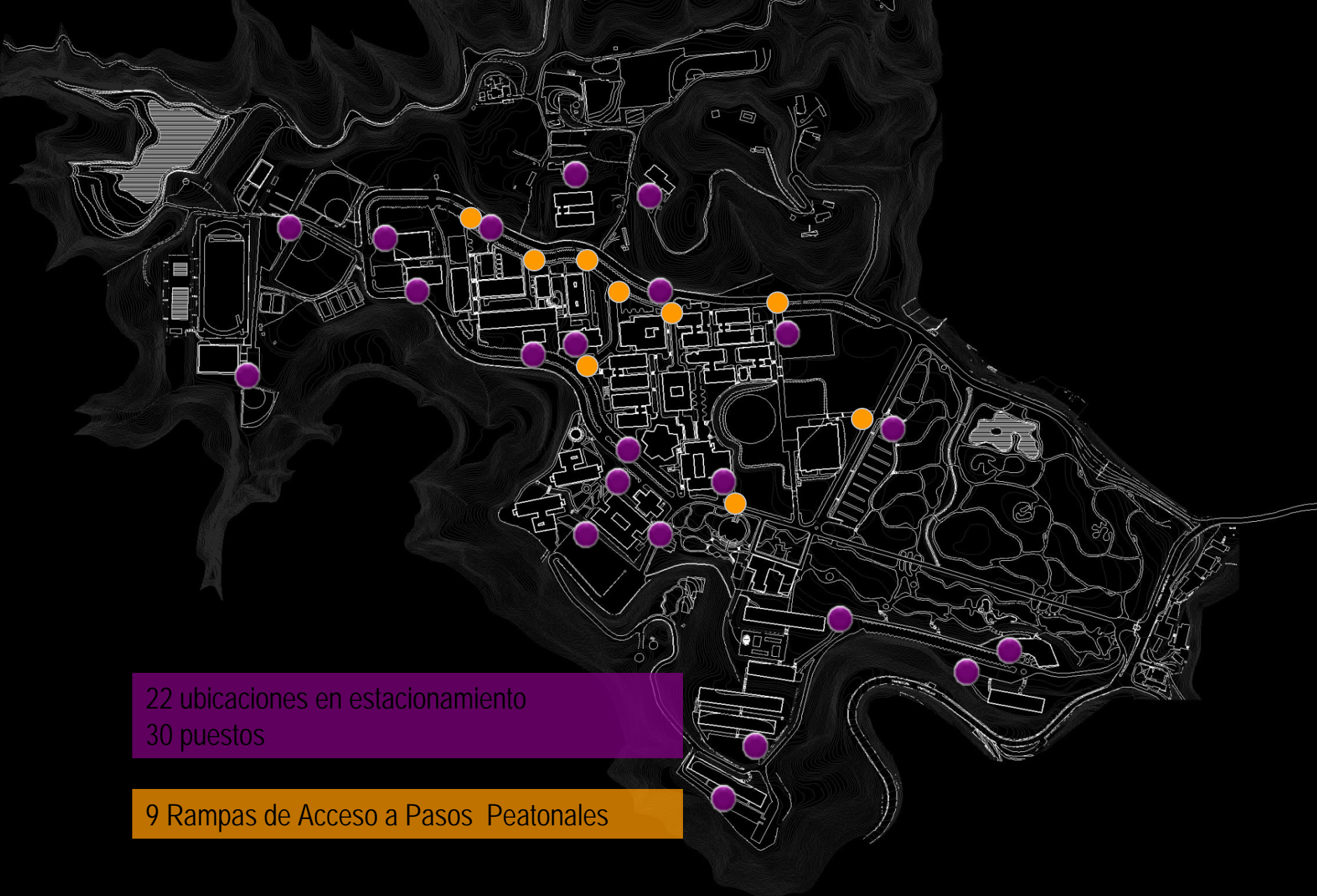
Demarcación y Señalización Vial

Construcción de Rampas y Accesos

Acondicionamiento de Sanitarios

Instalación de Ascensor en Ed. CB2





22 ubicaciones en estacionamiento
30 puestos

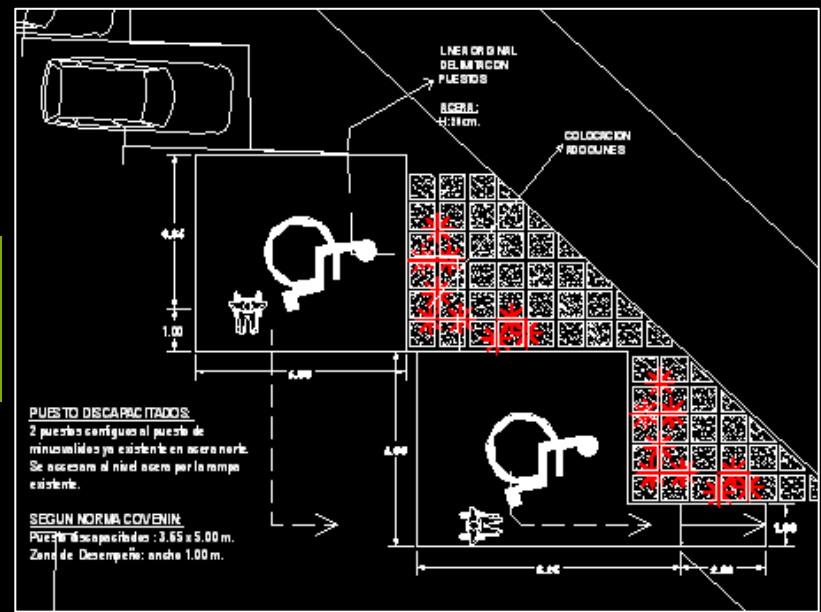
9 Rampas de Acceso a Pasos Peatonales

Demarcación Puestos Estacionamientos para Discapacitados

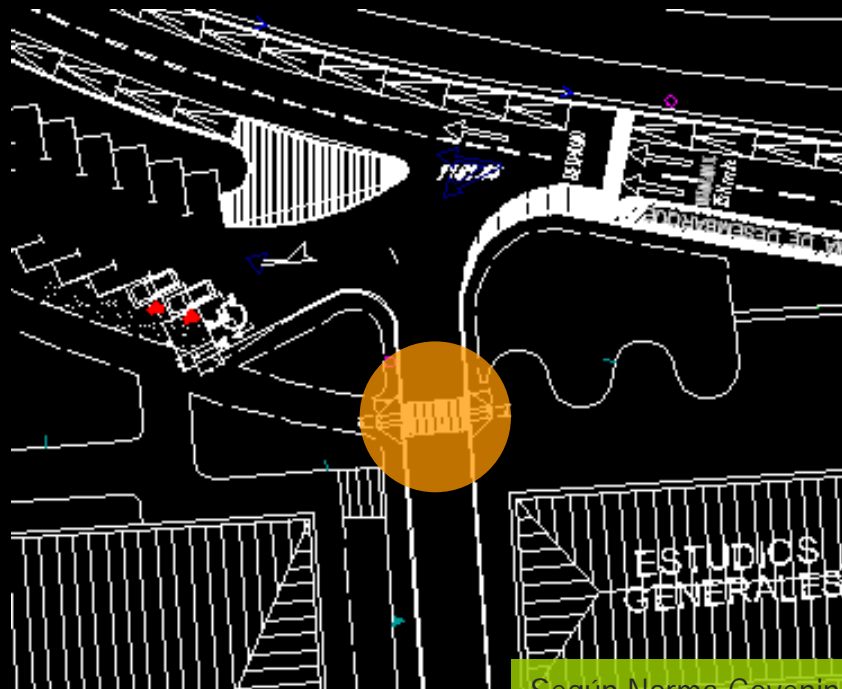
Plano Campus USB - Sartenejas



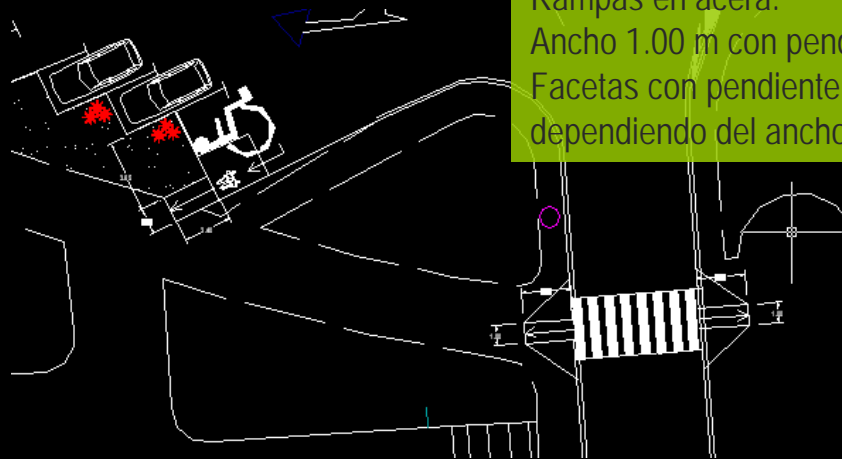
Según Norma Covenin 2733-90 :
 Ancho puesto: 3.65m
 Zona desempeño: 1.25m



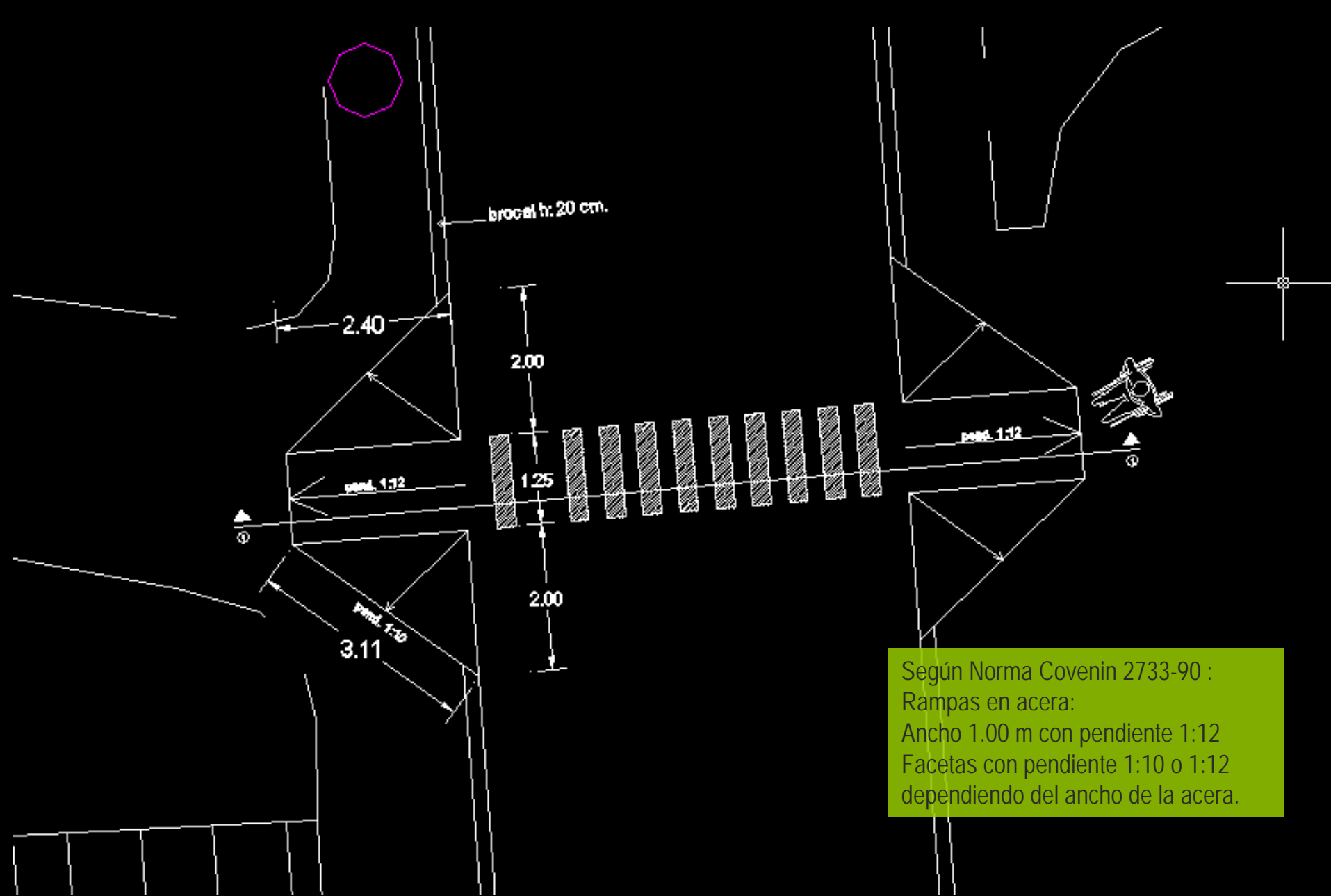
Demarcación Puestos Estacionamientos para Discapacitados
 Detalle Conjunto de Auditorios



Según Norma Covenin 2733-90 :
Rampas en acera:
Ancho 1.00 m con pendiente 1:12
Facetas con pendiente 1:10 o 1:12
dependiendo del ancho de la acera.

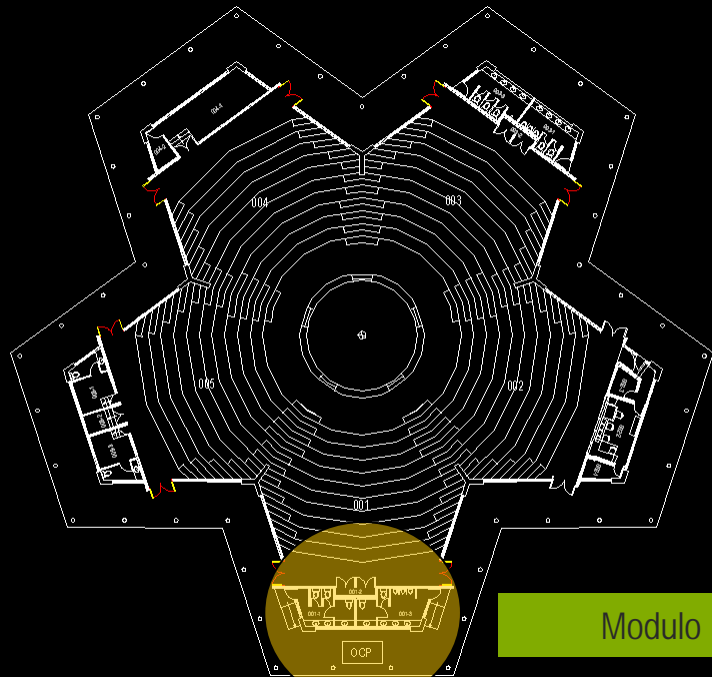


Rampas de Acceso a Pasos Peatonales
Detalle entre Edificios de Estudios Generales y Química

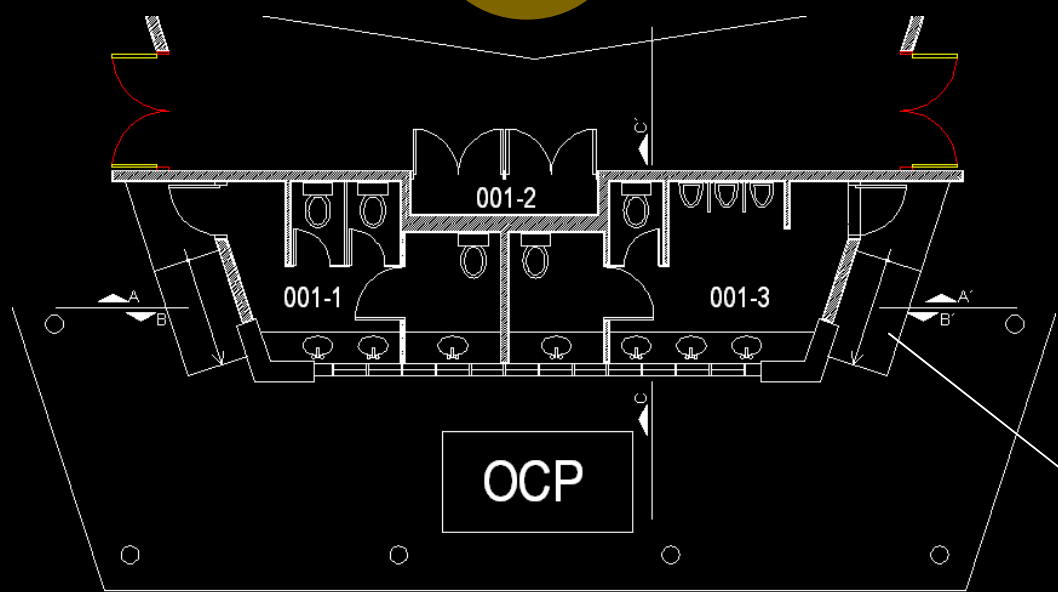


Rampas de Acceso a Pasos Peatonales

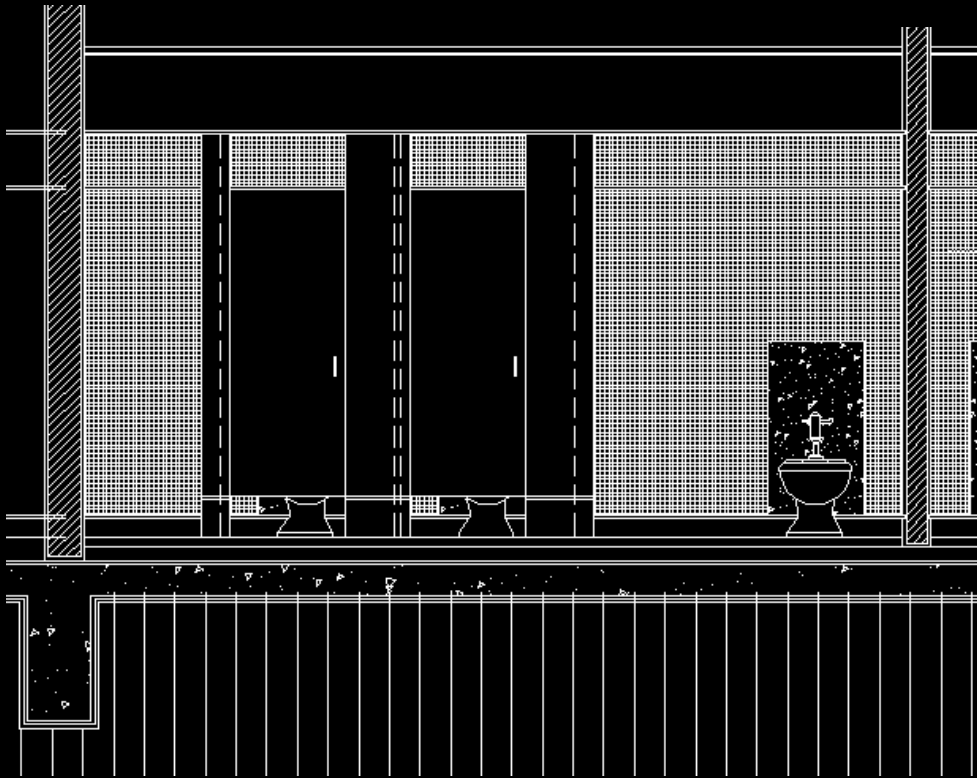
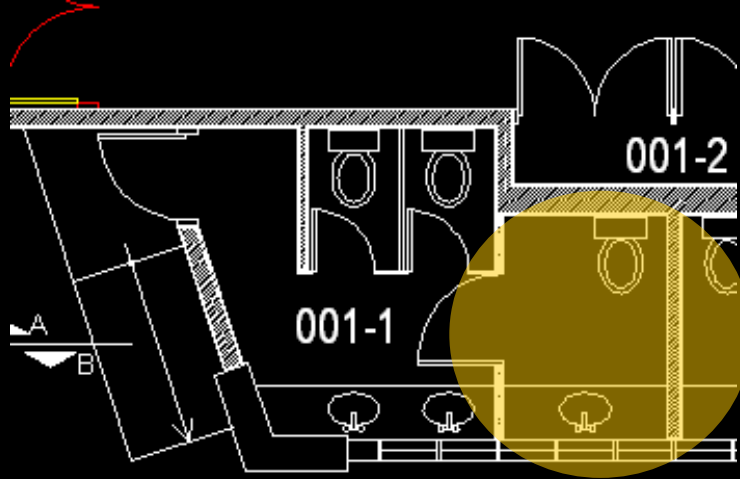
Detalle entre Edificios de Estudios Generales y Química



Modulo 1



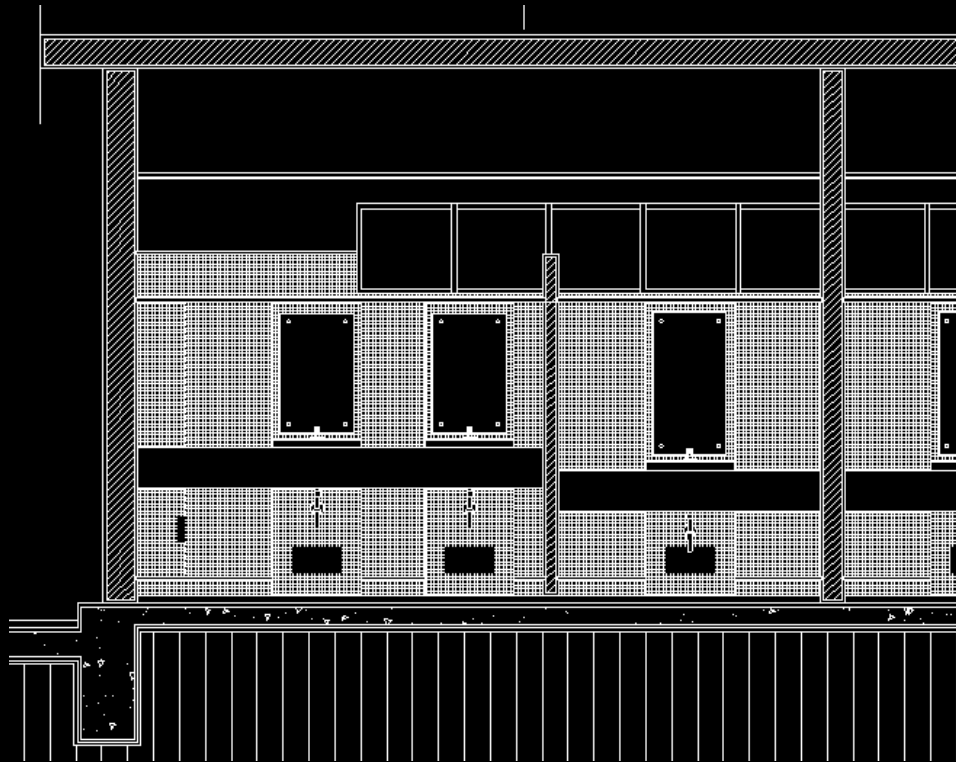
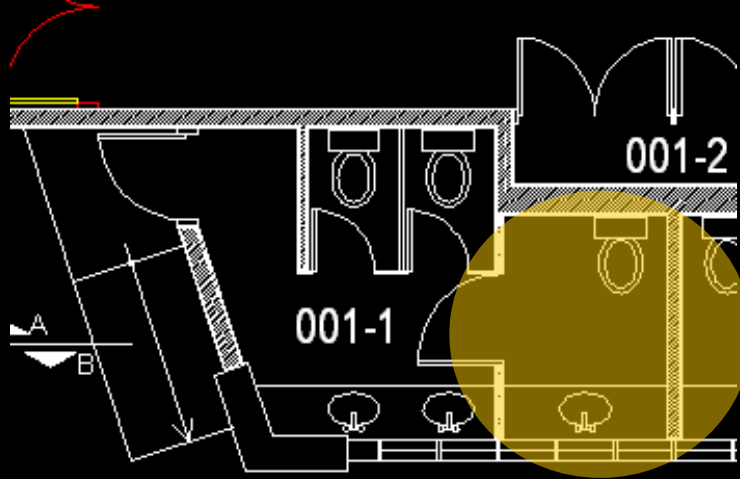
Acceso a Sanitarios a través de rampa en concreto al 10%



Según Norma Covenin 2733-90 :
 Excusados:
 Separado 30 cm de pared lateral
 Se ubicara en el recinto mas alejado
 de puerta principal
 Medidas min. Pieza: 1.55 x 1.85 m

Sanitarios

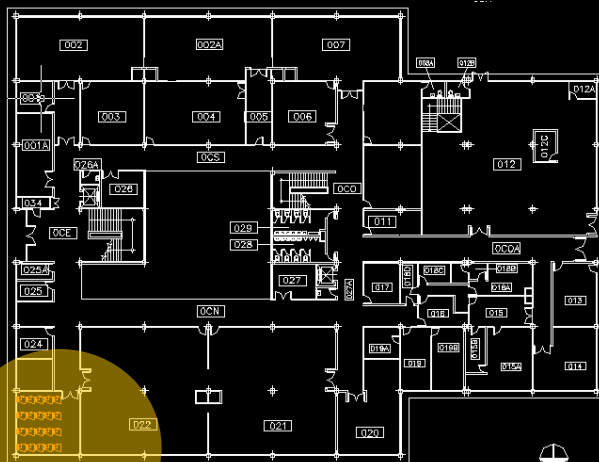
Detalle Conjunto de Auditorios



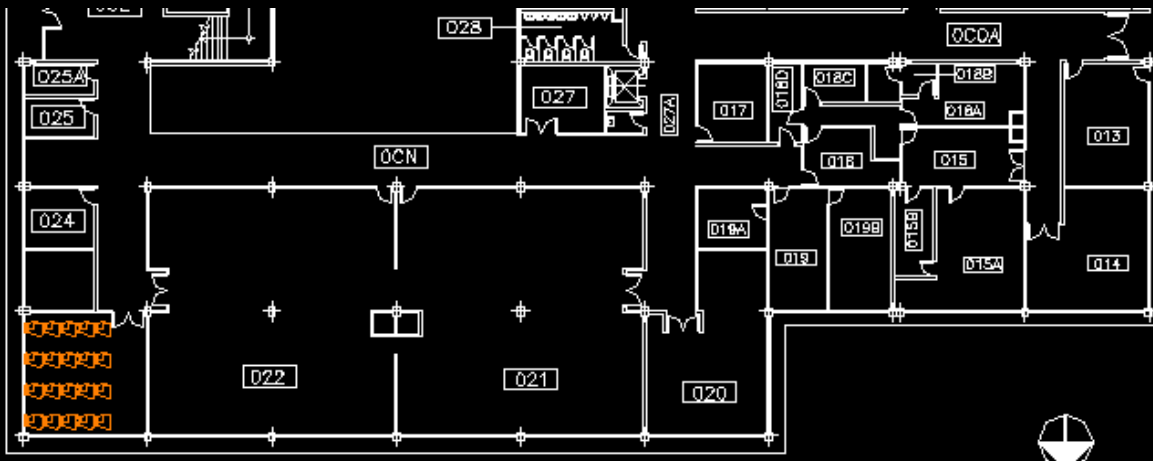
Según Norma Covenin 2733-90 :
Lavamanos:
Altura del borde inferior del
lavamanos entre 0.70 a 0.75m.

Sanitarios

Detalle Conjunto de Auditorios

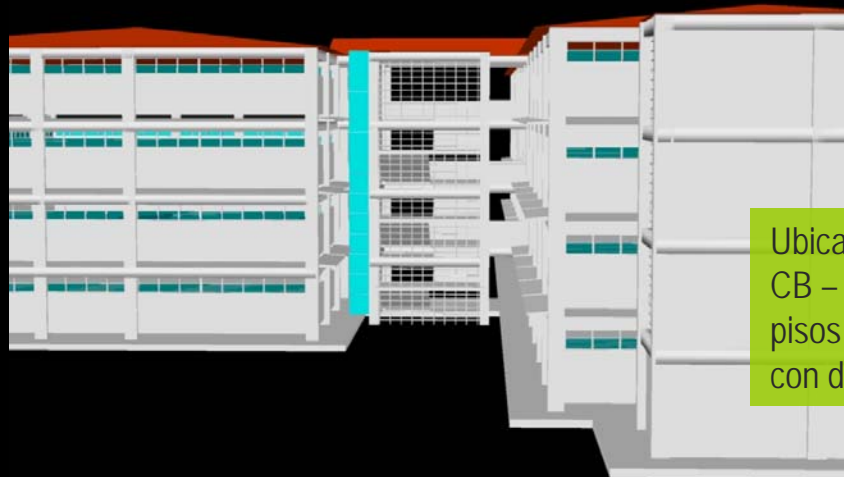
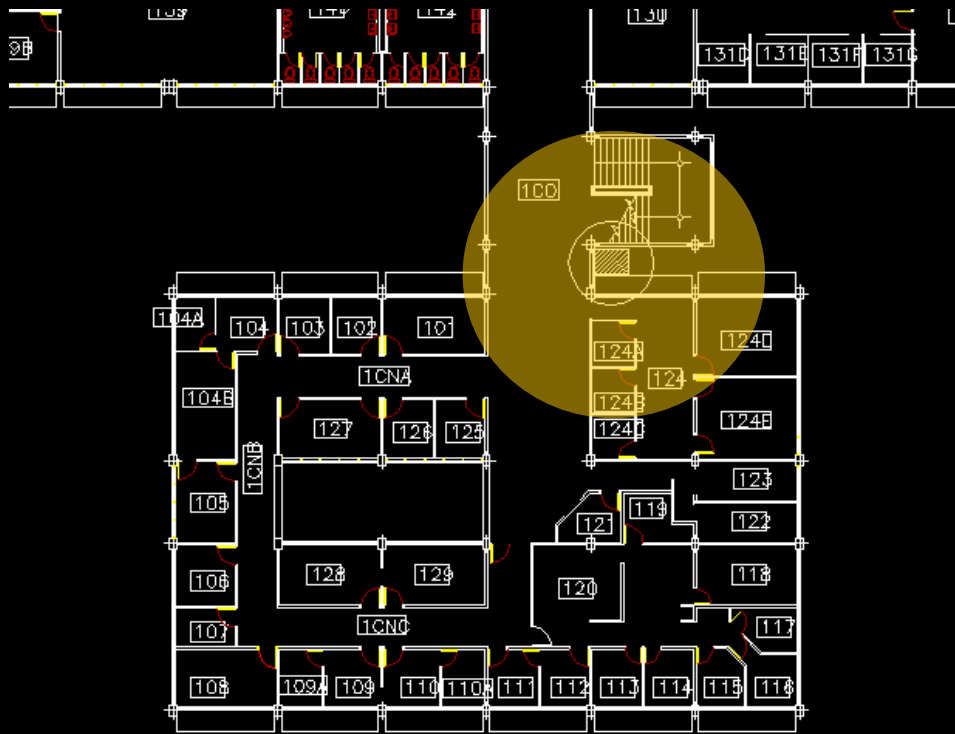


QYP- PB Espacio 023



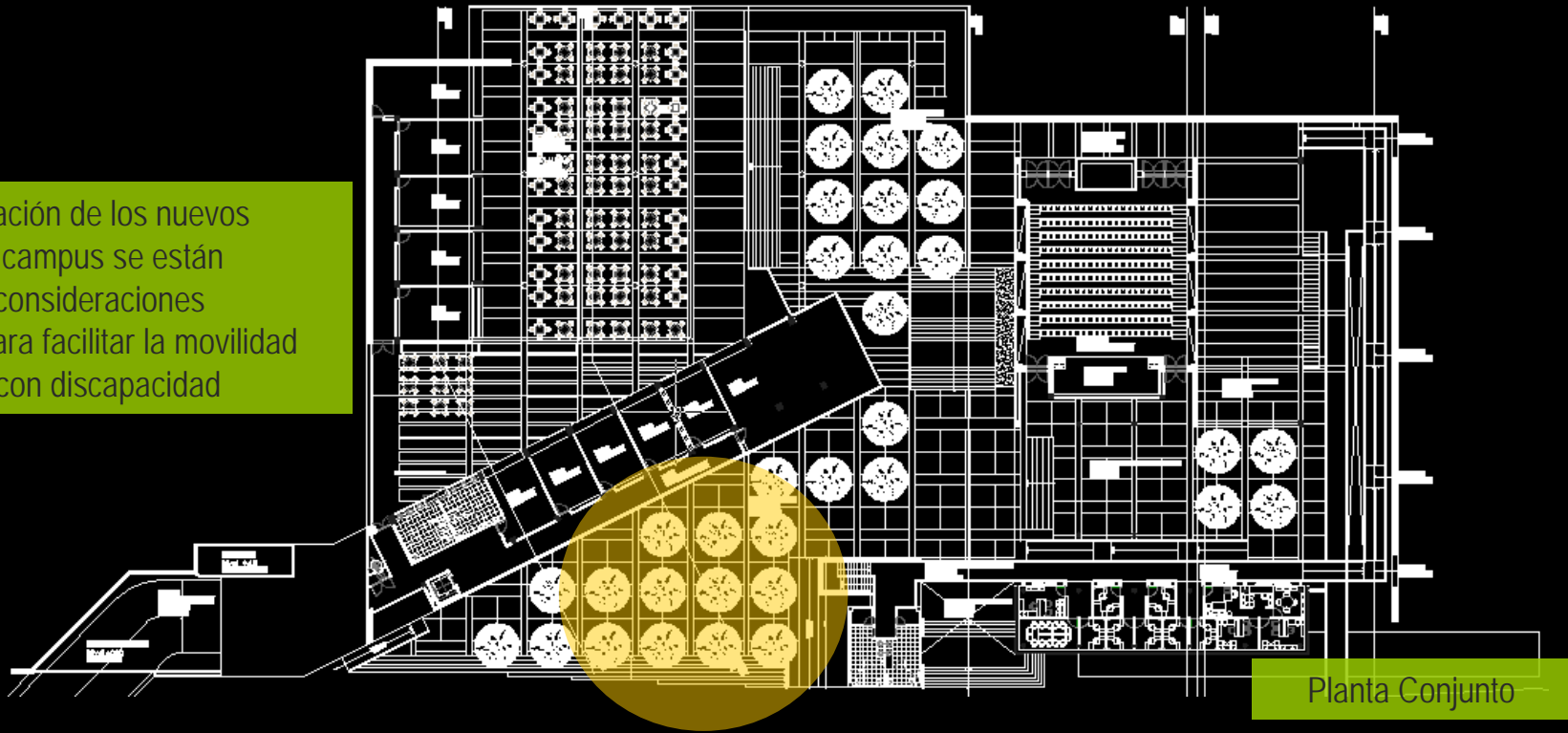
Ubicación aulas en las plantas bajas de los edificios para facilitar el acceso a personas con discapacidad.



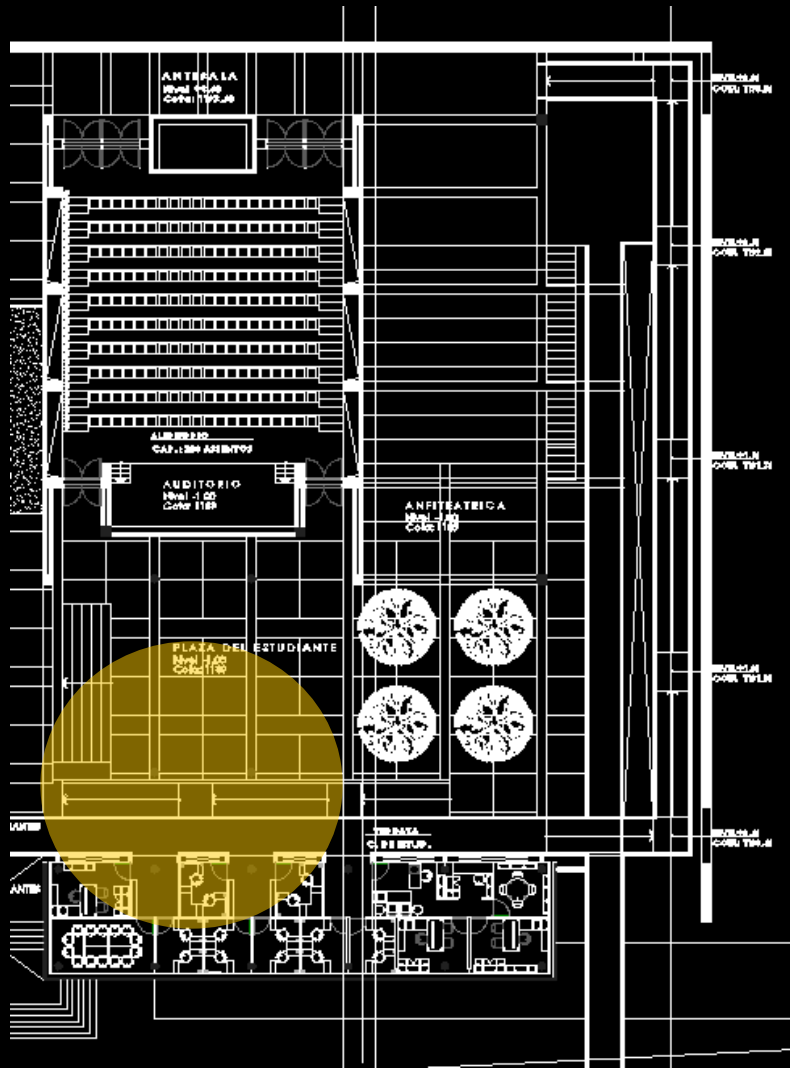


Ubicación modulo ascensor externo en CB – II para facilitar la movilidad en los pisos de la edificación para persona con discapacidad.

En la planificación de los nuevos proyectos de campus se están tomando las consideraciones necesarias para facilitar la movilidad de personas con discapacidad



Proyectos en Construcción y Desarrollo
Centro de Servicios Estudiantiles



Según Norma Covenin 2733-90 :

Rampas:

Las rampas y plataformas de descanso o cambio de dirección deberán tener dimensiones mínimas de 1.25 m de ancho por 1.25 m. de largo libres entre pasamanos.

Rampas

Centro de Servicios Estudiantiles



Planta Conjunto



Acceso a las Edificaciones a través de Rampas



Amplitud en Pasillos

Proyectos en Construcción y Desarrollo

USB – Núcleo del Litoral